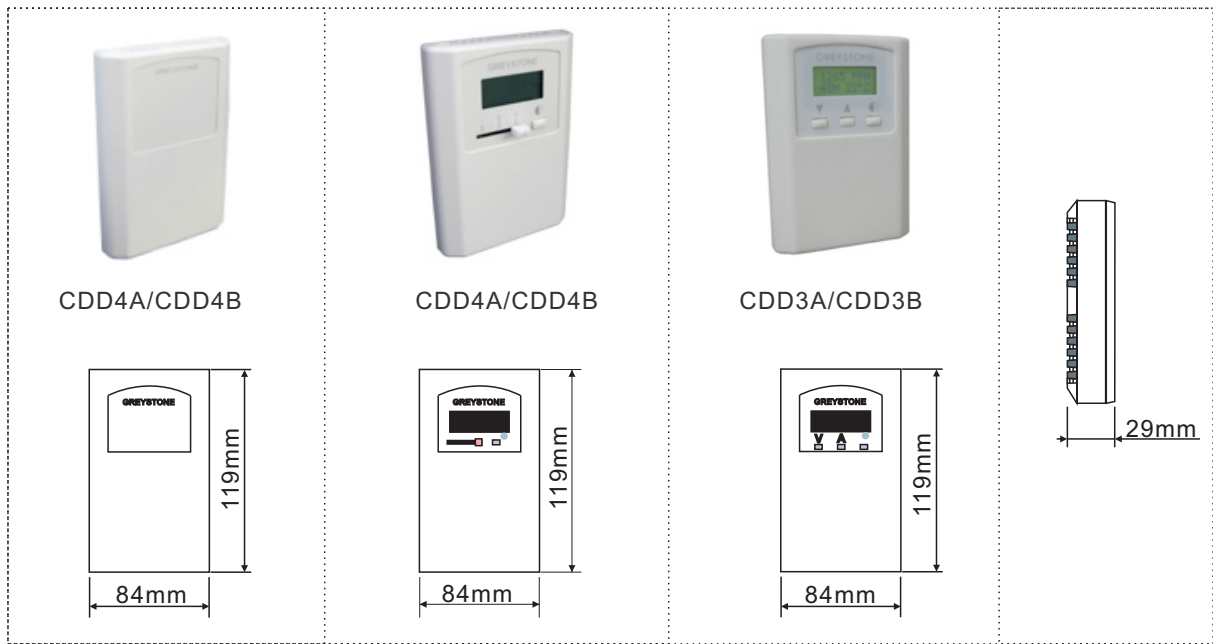


二氧化碳探测器 CDD 系列

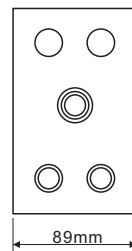
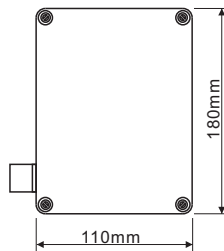
产品简介

二氧化碳探测器 CDD 系列（产地：加拿大），该款产品采用红外技术监测 CO₂ 浓度。出厂标准监测范围设定为：0-2000ppm，输出信号 4-20mA 或 0-5Vdc 或 0-10Vdc。该系列产品应用于如下场合：智能大厦、写字楼、会议室、候车室、博物馆、图书馆、机场、洗手间通风装置、烟雾探测

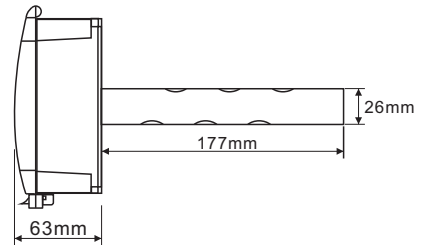
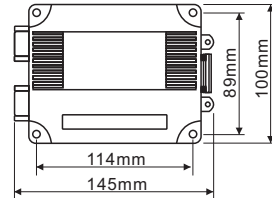
外形尺寸图



CDD4A/CDD4B



CDD3A/CDD3B
CDD4A/CDD4B



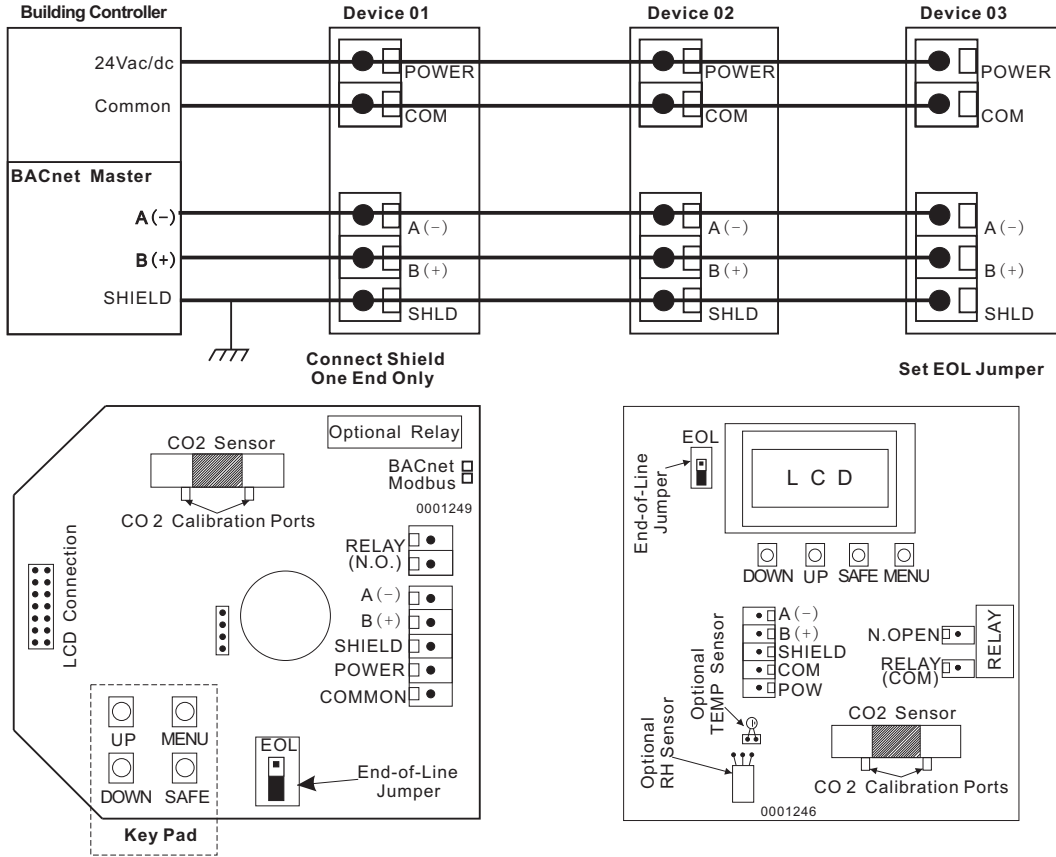
技术参数(CDD-3A / 3B / 4A / 4B)

传感模式	NDIR 红外线传感器
测量范围	0~2000ppm; 0~35℃
标准精度	±75ppm
响应时间	< 120 秒
工作环境	0~50℃, 0~95%RH 非冷凝
工作电源	24Vac/dc
信号输出	4-20mA/0-5V/0-10V
感应面积	100m ²
显示方式	LCD

选型表(CDD-3A / 3B / 4A / 4B)

型号	产品描述						
CDD3A	CO2 探测器, 单通道 NDIR 红外线传感器 (0-2000ppm), BACnet通讯						
CDD3B	CO2 探测器, 单通道 NDIR 红外线传感器 (0-2000ppm), Modbus通讯						
CDD4A	CO2 探测器, 单通道 NDIR 红外线传感器 (0-2000ppm), 4-20mA/0-5V/0-10V 输出						
CDD4B	CO2 探测器, 双通道 NDIR 红外线传感器 (0-20000ppm), 4-20mA/0-5V/0-10V 输出						
	代码	外壳类型					
	10	室内 (适用于 CDD3A/CDD3B/CDD4A/CDD4B)					
	20	管道 (适用于 CDD3A/CDD3B/CDD4A/CDD4B)					
	30	室外 (适用于 CDD4A/CDD4B)					
	代码	显示方式					
	0	无 LCD 数字显示					
	1	有 LCD 数字显示					
	代码	温度传感器选项 (只适合 CDD4A/CDD4B 产品)					
	*	参考本书第 2 页《传感元件选项表》					
	代码	设定点调整 (只适合 Space 类型)					
	—	无设定点调整					
	P	有设定点调整					
	代码	瞬间覆盖					
	—	无覆盖开关					
	S	有覆盖开关					
	代码	继电器输出					
	—	无					
	R	有					
CDD3A	10	0	2	P	—	R	
型号说明: 室内型 CO2 探测器, 单通道 NDIR 红外线传感器 (BACnet通讯), 无 LCD 显示, 有继电器输出, 有设定点调整, 无覆盖开关。							
CDD4A	10	1	12	—	S	—	
型号说明: 室内型 CO2 探测器, 单通道 NDIR 红外线传感器 (0-2000ppm), 4-20mA/0-5V/0-10V 输出, 有 LCD 显示, 无继电器输出, 无设定点调整, 有覆盖开关。							

技术参数(CDD-3A/3B)



技术参数(CDD-4A/4B)

