

## 数字压力表 AST-100/200 系列

### 产品简介

数字压力表 AST-100/200 系列产品是一种被测介质与传感器及电信号之间分离的数字压力表，该产品采用 Krystal Bond™ 技术和 17-4PH 不锈钢材质制作而成，具有多单位显示、最小值读数、最大值读数、可选择保持、可选择归零、可选自动关机等特点，以节省电池电量，其背光设计可提高在光线不足条件下的可见度。

优点：

- 高强度不锈钢整体结构
- 无油、无焊接、无O形圈
- 使用温度范围广
- 多种压力范围可选
- 低静态及温度误差
- 耐腐蚀能力强
- 防电磁和射频干扰
- UL/CUL 508认证
- LCD显示

应用：

- 空调和制冷设备
- 供水系统
- 气体工业
- 液压系统
- 氢气储存(316L不锈钢)
- 数据记录仪
- 测试设备
- 空气压缩机
- 喷涂机



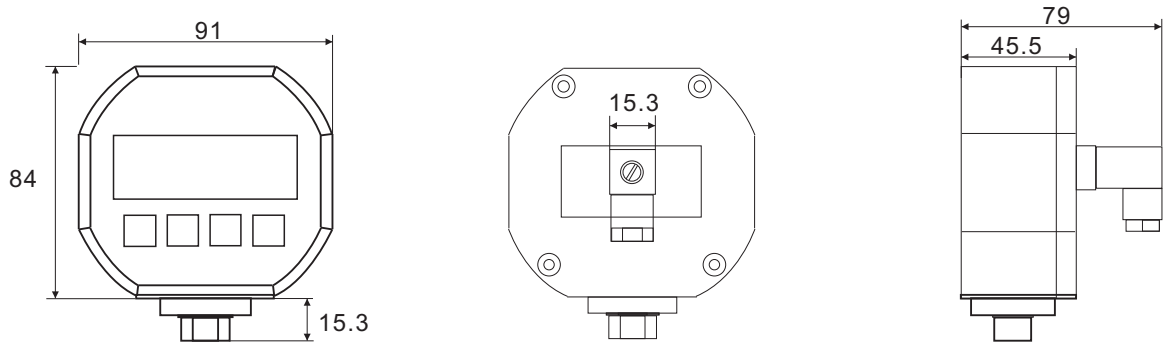
AG-100



AG-200

### 技术参数

25°C的性能	
精度	<±0.5% BFLS
稳定性	±0.25%FS(一年)
压力限制	2倍标称压力
破坏压力	5倍标称压力或1400bar, 取其数值较少者
使用寿命	1 亿次满压测量
压力范围	-14.7~50/100/250/500/1000psi (AG-100)
压力范围	0~50/100/250/500/1000psi (AG-200)
压力接口	1/8"-27NPT Female
压力单位	psi; Bar; Kg/cm <sup>2</sup> ; Atm; 毫米汞柱、水柱等
温度环境	
介质温度	-55~125°C (-65~250°F)
操作温度	-10~70°C (14~160°F)
储存温度	-10~85°C (-10~150°F)
热量限制	
温度补偿	0~55°C (30~130°F)
补偿后零点误差	<±1.5% of FS (±2% for 316L)
补偿后满量程误差	<±1.5% of FS (±2% for 316L)
其它	
显示速度	2 次/秒 (AG-100) ; 3 次/秒 (AG-200)
输出速度	32 次/秒
反向保护	有 (AG-200)
工作电源	9V 电池 (AG-100) ; 7.5~32VDC (AG-200)
电池寿命	4000 小时
待机时间	1 小时
外壳材质	Polycarbonate
防护等级	NEMA4 IP-65

**外形尺寸图 (mm)**

**选型表**

型号系列	产品描述							
AG-100	数字压力表							
AG-200	数字压力表							
	代码	压力接口类型						
	A	1/4" 美制布锥管外螺纹 (Male NPT)						
	J	1/8" 美制布锥管外螺纹 (Female NPT)						
	代码	管道压力 (PSI)						
	00050	0-50						
	00100	0-100						
	00250	0-250						
	00500	0-500						
	01000	0-1000						
	代码	压力单位						
	B	巴						
	K	千克力/厘米						
	P	磅/英寸						
	代码	输出信号						
	1	0.5-4.5V Ratiometric [5VDC 提供]						
	3	1-5V [10-28VDC 提供]						
	4	4-20mA [10-28VDC 提供]						
	6	1-6V [10-28VDC 提供]						
	代码	输出线缆长度或电气接口类型						
	A	0.6m						
	B	1.2m						
	E	Mini DIN 43650						
	L	0.6m (Conduit)						
	代码	不锈钢材质选择						
	0	17-4PH 不锈钢						
	1	316L 不锈钢						
	代码	特别说明						
	000	没有特殊说明						
AG-200	A	00100	P	4	E	1	000	
型号说明: Model-5000 压差传感器, 1/4" 压力接口, 管道压力 100psi, 输出信号4-20mA, Mini DIN 43650 线缆, 材质为 316L 不锈钢, 压差为 50psid.								

注: 单位换算关系参考“压力传感器 AST4000/4100”