

防爆压力传感器 AST4500/4510 系列

产品简介

防爆压力传感器 AST4500/4510 系列产品是浸入液体中使用的本安防爆型压力传感器，已通过 UL/cUL913 (CSA157) 1 类 1 级、C 组和 D 组防爆等级认证。它适用于 0~5psi 和 0~100psi 的压力测量范围，是用于户内、户外各种液体环境中优秀的实时的本安防爆型压力监测仪器。

优点：

- 高强度不锈钢整体结构
- 无 O 形圈
- 使用温度范围广
- 压力范围由 0 至 100psi
- 低静态及温度误差
- 无可比拟的性价比
- 防电磁和射频干扰
- 坚固的设计可用于恶劣环境
- 可使用在对不锈钢兼容的液体和气体中

应用：

- 地面水深测量
- 土坝、混凝土坝
- 液位箱
- 汽油、柴油燃料箱
- 灌溉
- 污水槽



技术参数

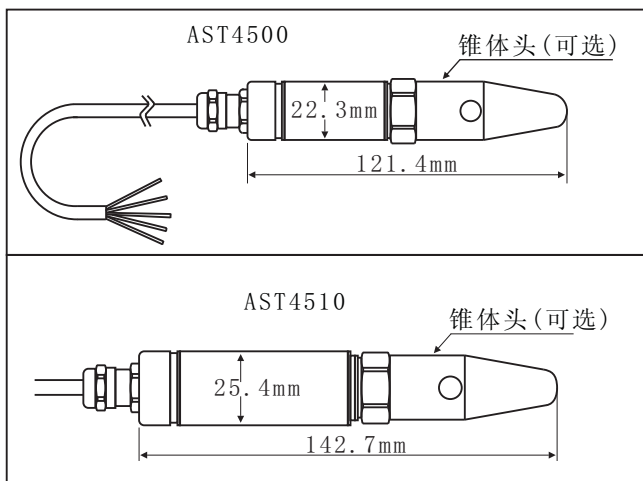
输出信号	4~20mA	1~5VDC
工作电源	10~28VDC	10~28VDC
输出阻抗	>10K Ω	<100 Ω, Normal
耗电量:	20mA, tpy.	<10mA
频带宽(-3dB)	DC to 250HZ	(-3dB): DC to 1KHZ
输出信噪	—	<2mV RMS
零点偏差	±1% of FS	±1% of FS
满量程偏差	±2% of FS	±1.5% of FS
输出负载	0~800 Ω @10~28VDC	10K Ω, Min.
反向保护	Yes	Yes
25℃ 的性能		
精度	<±0.25% BFSL	
稳定性	±0.25%FS/年	
压力限制	2倍标称压力	
破坏压力	5 倍标称压力或 1250psi, 取其数值较小者	
使用寿命	>5000万次满压测量	
温度环境		
工作温度	-40~85℃	
储存温度	-40~100℃	
热量限制		
温度补偿	0~55℃	
补偿后零点误差	<±1.5% of FS(±2% for 316L)	
补偿后满量程误差	<±1.5% of FS(±2% for 316L)	
其他		
冲击	加速度100g, 动作时间11毫秒(半正弦波试验)	
震动	最大加速度为10g, 20~2000HZ	
EMI/RFI保护	有	
防护等级	IP68	

选型表

型号系列	产品描述						
AST4500	浸入型本安防爆压力传感器(适用于大量程0~100PSI)						
AST4510	浸入型本安防爆压力传感器(适用于小量程0~15PSI)						
代码	产品外形						
L	圆锥形						
代码	压力测量范围						
00005	0~5						
00208	0~7.5(传感器必须浸在 1 英尺的水中)						
00010	0~10						
00015	0~15						
00020	0~20						
00030	0~30						
00050	0~50						
00100	0~100						
	(适用于AST4510)						
	(适用于AST4500)						
代码	压力单位						
B	巴						
K	公斤力/厘米						
H	英寸水柱						
P	磅/英寸						
代码	输出信号						
1	0.5V~4.5V 比例输出						
3	1~5V						
4	4~20mA						
代码	线缆选择						
C	1.8m						
D	3m						
代码	材质选择						
1	316L不锈钢 (Hytrel)						
代码	特殊说明						
000	线缆长度见线缆附表						
AST4500	L	00005	P	4	C	1	000
型号说明: AST4500型浸入型本安防爆型压力传感器, 圆锥形, 压力测量范围是 0~5 psi, 输出 4~20mA, 1.8m 线缆, 材质为316L不锈钢							

- 注: 1、上表列出了浸入型本安防爆型压力传感器常用压力范围, 如需特殊测量压力量程, 请与格瑞斯通工程师联系。
- 2、AST4510 必须使用 psi 压力单位及浸入液体中使用。
- 3、压力与长度单位换算关系, 请参考 AST4000/4100。

外形尺寸图和线缆附表

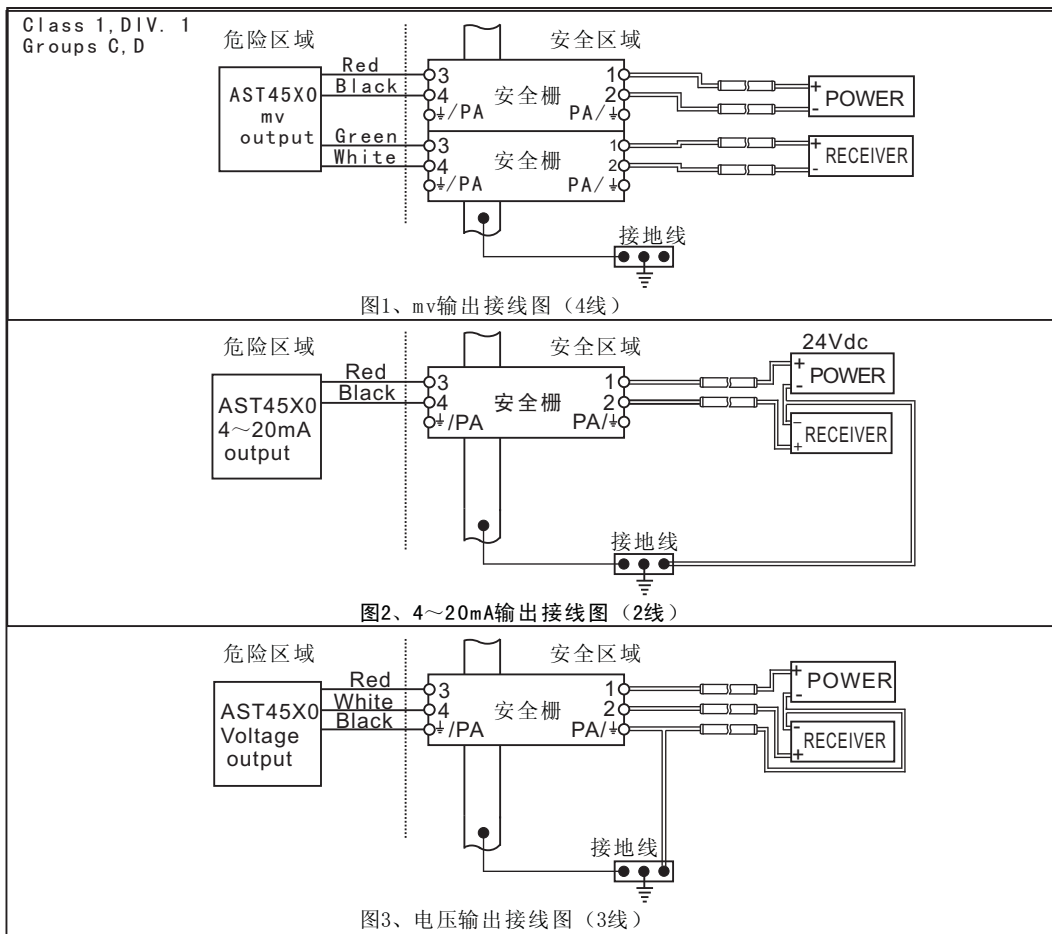


线缆附表:

代码	线缆长度
140	15Ft (4.6m)
075	20Ft (6.1m)
074	25Ft (7.6m)
004	35Ft (10.7m)
130	40Ft (12.2m)
065	50Ft (15.2m)
003	100Ft (30.5m)
050	150Ft (44.7m)

注: 上表列出了浸入型介质分隔压力传感器常用线缆长度, 如需特殊线缆长度, 请与格瑞斯通工程师联系。

电气接线图和相关说明



当连接到 注意1 中列出的相关仪器时，下面列出的传感器被设计用于安装到1类1级、C组和D组的危险区域。

压力传感器参数：

$$V_{max}=28Vdc$$

$$I_{max}=175mA$$

$$C1=0.44\mu F$$

$$L1=0$$

I_{max} 是下面任何环境中相关仪器的可用总电流。

注意：

1、相关仪器应当提供本质的安全连接，这种连接满足下面的参数：

$$V_{oc}或V_t \leq V_{max} \quad C_a \geq C_1 + C_{1leads}$$

$$I_{sc}或I_t \leq I_{max} \quad L_a \geq L_1 + L_{1leads}$$

2、控制室内仪器不应该产生超过250V的电压(U_{max})。

3、安装应该按照国际电气规范ANSI/NFPA 70的条款504进行。

质保声明：

使用本公司的压力传感器用户享有一年有效保修期。本公司可免费更换或维修任何有质量问题的产品。该保证不适合用于任何经过修改，以及被误用、忽视或因超标准使用而损坏的传感器。传感器的介质兼容性、功能合理性以及正确安装由用户负责。