

流量开关 WFS 系列

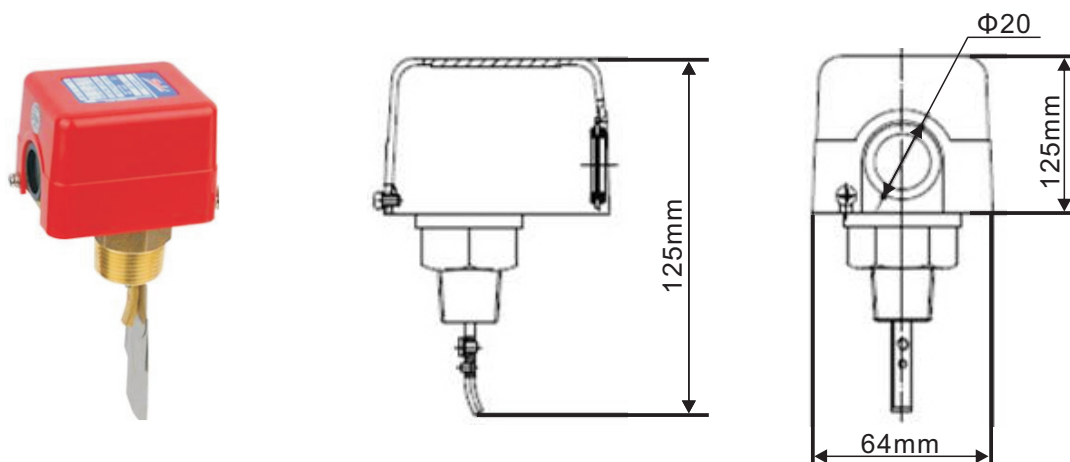
产品简介

流量开关 WFS 应用于水，冷冻水或冷却水系统及其它流体的连锁保护控制。

技术参数

- 开关：SPDT
- 阻性负载电压：250VAC
- 阻性负载电流：15A
- 环境温度：5~40℃
- 介质温度：5~80℃
- 最大允许压力：1.6Mpa

外形尺寸图(mm)



选型表

型号	设定范围 (升/分)	回差 (升/分)	管道直径 (mm)
WFS-1	16~32	6	25
WFS-2	22~50	8	32
WFS-3	28~72	9	40
WFS-4	50~110	15	50
WFS-5	65~130	20	65
WFS-6	100~200	30	80
WFS-7	240~480	50	100
WFS-8	480~920	80	125