

## 数显测控仪产品规格书

### 产品简介

“数显测控仪(GRS-DD6)”6通道数显测控仪是用数字处理技术和单片机组成的智能型仪表，是新一代测量显示仪表，它在一只表内有6路测量采集通道，分别对6路模拟信号采集，对应采集通道有6路4位LED(0.56英寸)数码管显示。

因此，一只表就可取代传统的6只表，仪表对测量输入的任意一路4~20mA等值可以通过面板按键对其设置显示在0~9999内任意值，仪表就能显示测量的实际值如温度、湿度、压力等。

仪表有两路开关量输入，可测量开关的接通断开，仪表有2路继电器输出，可对测量的任意一路设置上下限报警通过继电器输出接点信号，仪表有2路4~20mA直流输出。可通过编程对输入的测量进行转换或用它做调节控制。

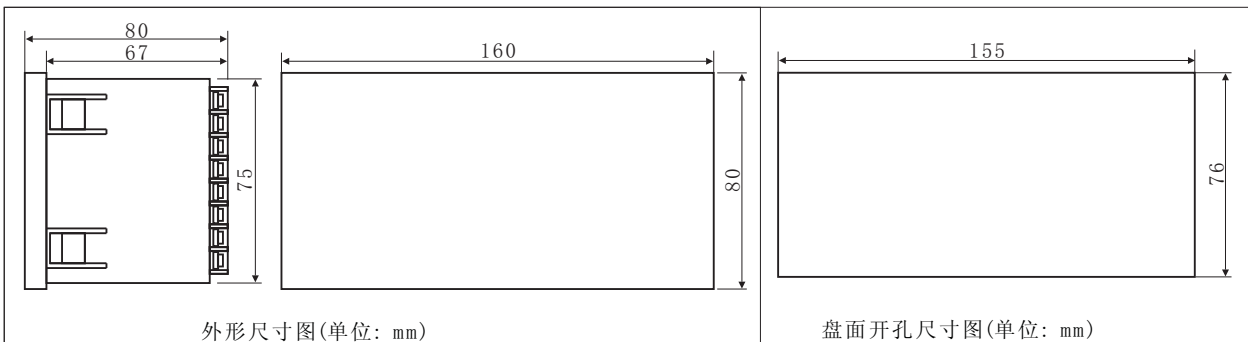
该产品广泛应用于传感器数据采集，对测量信号进行线性变换，各种控制系统和低压系统。

### 技术参数

测量精度	±0.2%、±0.5%
测量输入	4~20mA、0~10V等
测量通道	6通路模拟通道(共地输入)
开关测量	2路干接点开关信号输入(表内隔离)
输出	2路4~20mA隔离输出
	2路继电器输出
工作电源	45~260V ac/dc、24~85V ac/dc



### 外形尺寸图



### 电气接线图

